



METROEND

ÜRÜN KATALOĞU

*Kaliteyi Mühendislikle
Buluşturuyoruz..*

- ✓ Mühendislik çözümler
- ✓ Kontrol Panelleri
- ✓ Endüstriyel Malzemeler
- ✓ Çözüm Ortağı

Daha Fazla Bilgi İçin

0546 224 41 94

sales@metroend.com

info@metroend.com



METROEND

KÜRESEL VANA/BALL VALVE



2 PARÇA

2 PARÇALI
DİŞLİ BAĞLANTI
PİRİNÇ , 316, 304, SFERO GÖVDE
KOLLU
PN16, PN25, PN63 BASINÇ DEĞERLERİ



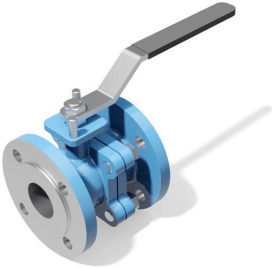
3 PARÇA

3 PARÇALI
DİŞLİ BAĞLANTI
316, 304, SFERO GÖVDE
KOLLU
PN16, PN25, PN63 BASINÇ DEĞERLERİ
TEPE FLANŞLI



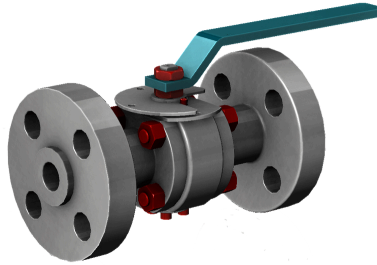
3 YOLLU/DİŞLİ

DİŞLİ BAĞLANTI
316, 304, SFERO GÖVDE
KOLLU
PN16, PN25, PN63 BASINÇ DEĞERLERİ
TEPE FLANŞLI
T/L PORT



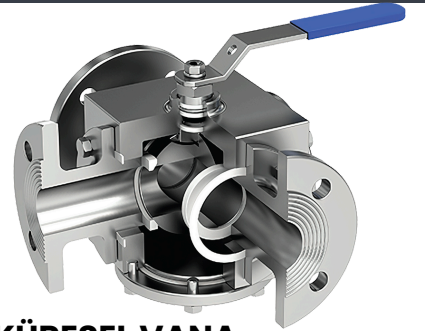
2 PARÇA

2 PARÇALI
FLANŞLI BAĞLANTI
316, 304, SFERO, PİK, WCB GÖVDE
KOLLU
PN16, PN25, PN63 BASINÇ DEĞERLERİ
TEPE FLANŞLI



3 PARÇA

3 PARÇALI
FLANŞLI BAĞLANTI
316, 304, SFERO, PİK, WCB GÖVDE
KOLLU
PN16, PN25, PN63 BASINÇ DEĞERLERİ
TEPE FLANŞLI



KÜRESEL VANA

FLANŞLI BAĞLANTI
316, 304, SFERO, PİK, WCB GÖVDE
KOLLU
PN16, PN25, PN63 BASINÇ DEĞERLERİ
TEPE FLANŞLI
T/L PORT



METROEND

GLOB VANALAR/GLOBE VALVES



METAL KÖRÜKLÜ

GG25, GGG40.3, WCB, GS-C25
316 PASLANMAZ TİTANYUM KÖRÜK
316/AISI420 MİL VE SİT
YÜKSEK SICAKLIK VE BUHAR HATLARI



CLASS 150/300/600

3ASTM A216 Gr.WCB GÖVDE
ASTM A105+13Cr İÇ AKSAM
Stainless Steel A182 Gr. F6 Klape
Carbon Steel A 216 Gr. WCB Kapak



DIN

GG25, GGG40.3, WCB, GS-C25
316/AISI420 MİL VE SİT
PN6/10/16/25 FLANŞ BAĞLANTILARI



DIŞLI/KAYNAK AĞIZLI

304/316/BRONZ/PIRİNÇ GÖVDE
AKIŞKAN TÜRÜNE VE BASINCINA GÖRE
TASARIM



AKTÜATÖRLÜ

UZAKTAN KUMANDA EDİLEBİLME
AKIŞKAN TÜRÜNE GÖRE GÖVDE
TASARIMI
PNÖMATİK VE ELEKTRİK AKTÜATÖRÜ



GÖNYE TİP GLOB VANA



METROEND

SÜRGÜLÜ VANA/GATE VALVE



SÜRGÜLÜ VANA

GG25, GGG40.3, WCB, GS-C25
316/AISI420 MİL
SS316/GG25/GGG40.3 SİT VE KLAPE



BIÇAKLI SÜRGÜLÜ VANA

GG25, GGG40.3, WCB, GS-C25
316/AISI420 MİL
316/304 BIÇAK



ELASTOMER

GG25, GGG40.3, WCB, GS-C25
316/AISI420 MİL
ELASTOMER KLAPE



ŞİBER VANA

PİRİNÇ/BRONZ/GG25 GÖVDE
DİŞLİ BAĞLANTI



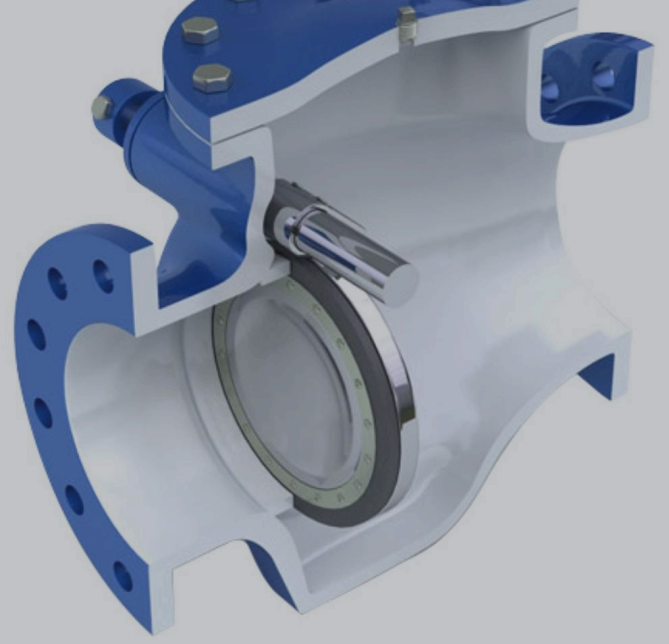
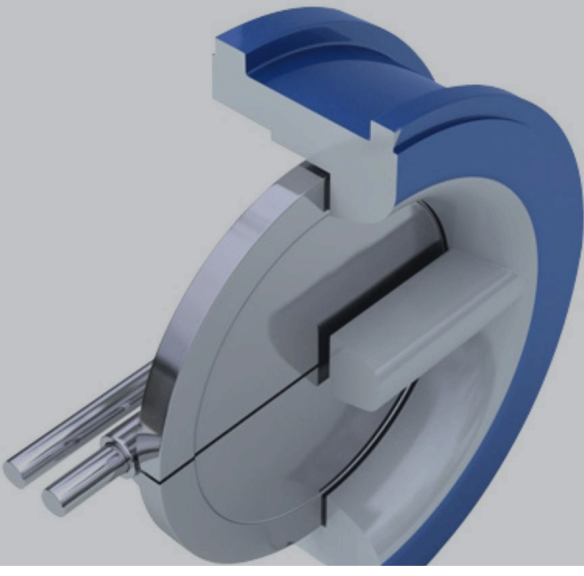
YÜKSELEN MİLLİ

YANGIN TESİSATLARI
GG25/GGG40.3 SİT VE KLAPE
YÜKSELEN MİL SAYESİNDE AÇIK KAPALI
OLDUĞU BELİRLENEBİLİR



GLENLİ SÜRGÜLÜ VANA

GG25, GGG40.3, WCB, GS-C25
316/AISI420 MİL
SS316/GG25/GGG40.3 SİT VE KLAPE



METROEND

ÇEK VANALAR/CHECK VALVES



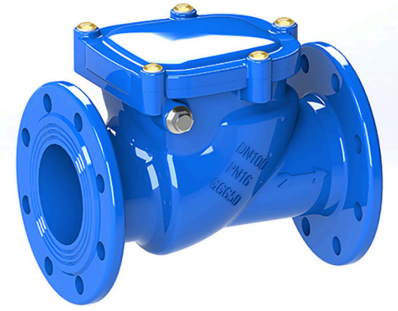
ÇİFT KLAPELİ ÇEK VALF

GG25, GGG40.3, WCB, GS-C25
316/AISI420 MİL
SS316/GG25/GGG40.3 KLAPE
İKİ FLANŞ ARASI BAĞLANTI



DİSCO ÇEK VALF

MS58/316/304/GGG40.3 GÖVDE,
316/304/GGG40.3 KLAPE
İKİ FLANŞ ARASI BAĞLANTI



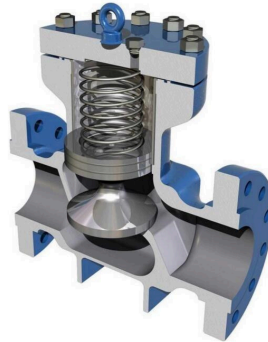
FLANŞLI ÇALPARA ÇEK VALF

GG25/GGG40.3 GÖVDE
GG25/GGG40.3 KLAPE
FLANŞLI BAĞLANTI



WAFER TİP ÇEK ÇALPARA ÇEK VALF

ST37/304/316 GÖVDE
ST37/304/316/BRONZ KLAPE
İKİ FLANŞ ARASI BAĞLANTI



LİFT TİPİ YAYLI ÇEK VALF

GG25/GGG40.3 GÖVDE
GG25/GGG40.3 KLAPE
FLANŞLI BAĞLANTI



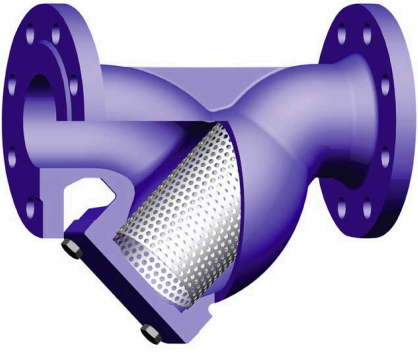
NOZUL ÇEK VALF

GG25/GGG40.3 GÖVDE
GG25/GGG40.3 KLAPE
FLANŞLI BAĞLANTI



METROEND

PİSLİK TUTUCULAR/FİLTERS



Y TİPİ PİSLİK TUTUCU

GG25/GGG40.3/WCB GÖVDE
316/304 SEPET



PİRİNÇ DİŞLİ PİSLİK TUTUCU

PİRİNÇ GÖVDE
DİŞLİ BAĞLANTI
304/316 SEPET



AYAK VANASI

GG25/GGG40.3 GÖVDE
316/304 SEPET
ELASTOMER KLAPE



ÇAMUR SANDIĞI

GG25/GGG40.3/WCB GÖVDE
316/304 SEPET
FLANŞ ÖLÇÜLERİNE GÖRE ÖZEL İMAL
EDİLEBİLİR



METROEND

KELEBEK VANALAR/BUTTERFLY VALVES



WAFER TİPİ

GG25/GGG40.3 GÖVDE
EPDM/NBR/NR/VİTON/TEFLON CONTA
GG25/NİKEL/GGG40.3/304/316/AL-
BRONZ KLAPE
KOLLU VEYA DİŞLİ KUTULU



LUG TİPİ

GG25/GGG40.3 GÖVDE
EPDM/NBR/NR/VİTON/TEFLON CONTA
GG25/NİKEL/GGG40.3/304/316/AL-
BRONZ KLAPE
KOLLU VEYA DİŞLİ KUTULU



ÇİFT FLANŞLI

GG25/GGG40.3 GÖVDE
EPDM/NBR/NR/VİTON/TEFLON CONTA
GG25/NİKEL/GGG40.3/304/316/AL-
BRONZ KLAPE
KOLLU VEYA DİŞLİ KUTULU



LIMIT SWITCH

EX-PROOF LİMİT SWITCH KUTULARI
AÇIK KAPALI GÖSTERGESİ
DİŞLİ KUTUSU İLE KULLANIM



AKIŞ KONTROL

YANGIN TESİSATLARINDA KULLANILAN
AKIŞ KONTROL VALFLERİ



AKTÜATÖR

HİDROLİK, PNÖMATİK VE ELEKTRİK
AKTÜATÖRLER İÇİN UYGUN KULLANIM
ALANLARI



METROEND

ENDÜSTRİYEL MALZEMELER



MONOBLOCK KÜRESEL VANA

316/304/WCB GÖVDE
TEPE FLANŞI
316/420 KÜRE
PN16/PN40/PN63 KULLANIM



İĞNE VANA

316/304 GÖVDE
6000 Psi BASINÇ DAYANIMI
HASSAS KALİBRASYON



KOMPANSATÖRLER

NBR/EPDM/METAL KÖRÜKLÜ/304/316
LAYNERLİ KULLANIM
KULLANIMA GÖRE L BOYU DİZAYNI



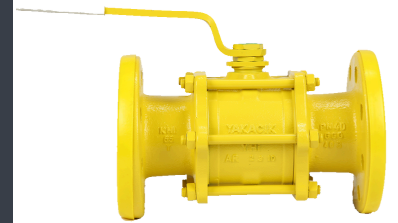
SELENOİD VANALAR

KULLANIM ALANINA GÖRE TASARLANAN
SELENOİD VANALAR



YÜKSEK PERFORMANS VANASI

KELEBEK VANA
304/316 PASLANMAZ GÖVDE VE DISK
AKTÜATÖR KULLANIMINA UYGUN



DOĞALGAZ VANALARI

KÜRESEL VANA
DOĞALGAZ TESİSATLARINDA
KULLANILABİLİR SERTİFİKALARI
MEVCUTTUR



METROEND

ENDÜSTRİYEL BORULAMA



PASLANMAZ ÇELİK BORU

SS304, SS316, SS316L PASLANMAZ
ÇELİK BORULAR
FİTTİNGS MALZEMELER



DİKİŞLİ SİYAH BORU

SİYAH DİKİŞLİ BORU
FİTTİNGS MALZEMELER



SCH ÇELİK ÇEKME BORU

SCH40/80/X/160
FİTTİNGS MALZEMELER



GALVANİZ BORU

GALVANİZ VEYA GALVANİZ KAPLI BORULAR
FİTTİNGS MALZEMELER



PVC BORU

YÜKSEK BASINÇLI TOPRAK ALTI
TESİSATLARI
FİTTİNGS MALZEMELER



CUNİFE BORU

CUNİFE BORULAR, BAKIR NİKEL
BORULAR VE FİTTİNGS MALZEMELER



METROEND

KONDENSTOPLAR



**ŞAMANDIRALI
KONDENSTOPLAR**



**TERMODİNAMİK
KONDENSTOP**



TERS KOVALI KONDENSTOP



VAKUM KIRICI



EMNİYET VENTİLİ



**TERMODİNAMİK
KONDENSTOP**